

## Műszaki leírás

A BKH3510541 típusú infrás piszoáröblítőhöz

Típus:	BKH3510541
Tápfeszültség:	6V DC / 230 V AC
Elem típusa:	4x1,5 V (AA)
Előlap mérete:	118,5x213 mm
Dobozméret:	140x112x80 mm
Bemeneti csatlakozás:	½"
Nyomástartomány:	0,5-7 bar
Anyag:	Rozsdamentes acél

### Működés:

Infravezérlésű egyedi piszoár öblítőnk rejtett rögzítésű szálcsiszolt rozsdamentes acél előlappal, acél dobozba szerelve, mágnesszeleppel, elzárószerelvénnyel készül. A piszoáröblítő használható elemről és hálózati feszültségről is. A termék a szükséges alkatrészeket (elemtartó, hálózati transzformátor) tartalmazza. Az öblítővíz mennyisége az elzáró szerelvény segítségével fokozatmentesen állítható.

Mivel a piszoáröblítő víztakarékos kialakítású, a használat gyakoriságától függően egy, vagy két öblítést aktivál az alábbi módoknak megfelelően:

- 1, Ha az utolsó öblítéshez képest 11 mp-en belül új felhasználó érkezik az öblítő látómezejébe, akkor elmarad az előöblítés
- 2, Ha 11 mp-en túl érkezik új felhasználó, akkor aktiválódik az előöblítés és használat után az normál öblítés is.

Amennyiben az érzékelő látómezejében 1 mp-nél kevesebb ideig tartózkodik valaki, akkor az öblítő nem aktiválódik.

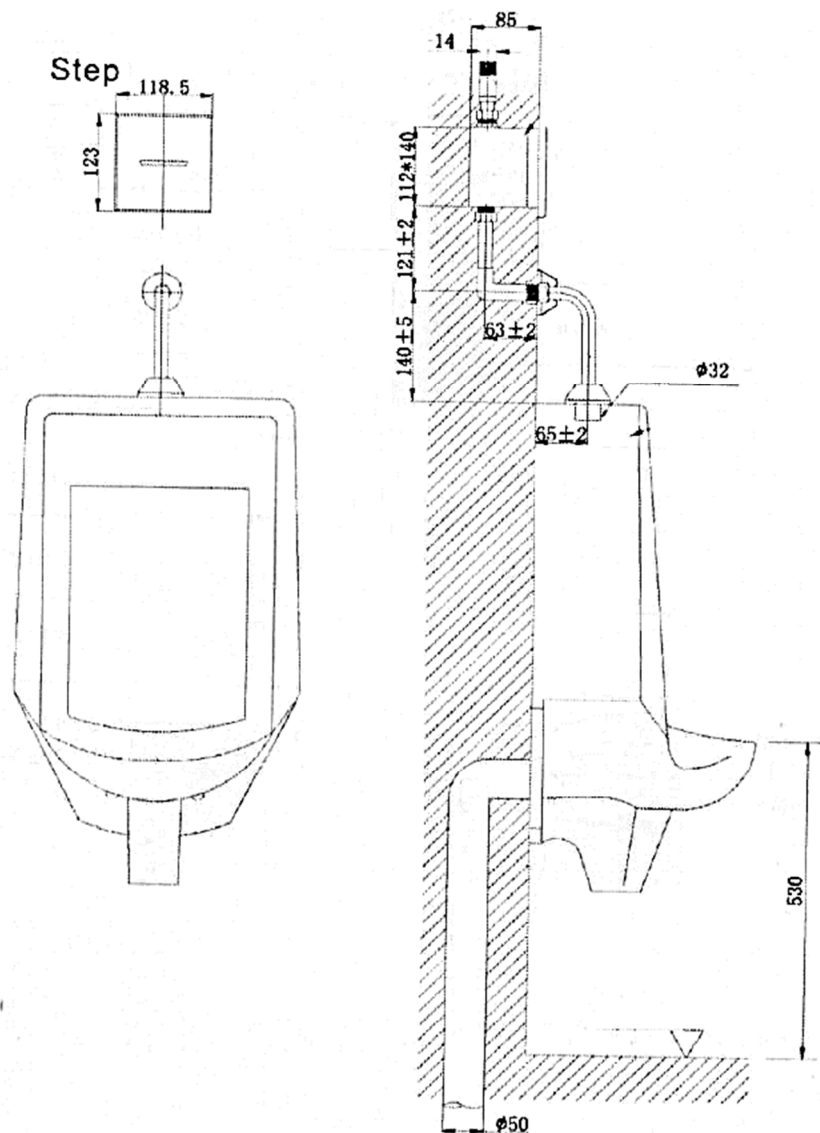
Ha 24 órán keresztül nem használja senki a piszoárt, a rendszer automatikus öblítést végez, ezáltal megvédi a szifont a kiszáradástól.

### Üzembehelyezés:

Az üzembehelyezés előtt a rendszert át kell mosatni, a szennyeződésektől meg kell tisztítani. A vízhálózatba 250 mikronos szűrő beépítése szükséges.

- A készüléket 120-140 cm magasan, a piszoárcsésze fölé középre célszerű beépíteni
- A rozsdamentes dobozt süllyessze be a falba vágott nyílásba és végezze el a vízbekötéseket (Ügyeljen a helyes folyásirányra! Fordított bekötés esetén a mágnesszelep nem zár el!)
- Az előlap hátulján lévő szerelőlapot fektesse fel a csempe síkjára és rögzítse a rozsdamentes dobozhoz
- Csatlakoztassa az elektronika és a mágnesszelep csatlakozásait
- A rozsdamentes előlap tetején visszahajtott fület akassza be a szerelőlap tetején lévő vágatba, majd alul rögzítse az előlapot a csavar segítségével

**FONTOS!** Beépítéskor ügyeljünk arra, hogy két vagy több infrafénnyel működő berendezést ne építsünk be közvetlenül egymással szemben, mert azok egymás működését zavarni fogják!



**KARBANTARTÁS:** Óvni kell az érzékelőt a külső fények zavaró hatásától. Az érzékelő ablakát hetente a szennyeződésektől tisztítani kell, hogy működése zavartalan legyen. A tisztítást soha ne végezzük lakkbenzinnel - vagy hasonló oldószerral - illetve olyan tisztítószerrel, ami karcol, mert ez az érzékenység csökkenését okozhatja.

Tisztításkor vegye figyelembe a "Rozsdamentes felületek karbantartása, tisztítása" című dokumentumban leírtakat!

**FIGYELEM!** A berendezés kizárólag tiszta hálózati vízzel működtethető! Bármilyen maró hatású vegyszer (lúgok, savak) átáramoltatása, a berendezést tönkretetheti!

**Forgalmazó és szerviz:**  
**B&K Szolgáltató és Kereskedelmi Kft.**  
 Tel: 06-29/413-553  
 E-mail: [bandk@bandk.hu](mailto:bandk@bandk.hu)

**2200 Monor, Mátyás király u. 11.**  
 Fax: 06-29/413-535  
 Internet: [www.BandK.hu](http://www.BandK.hu)