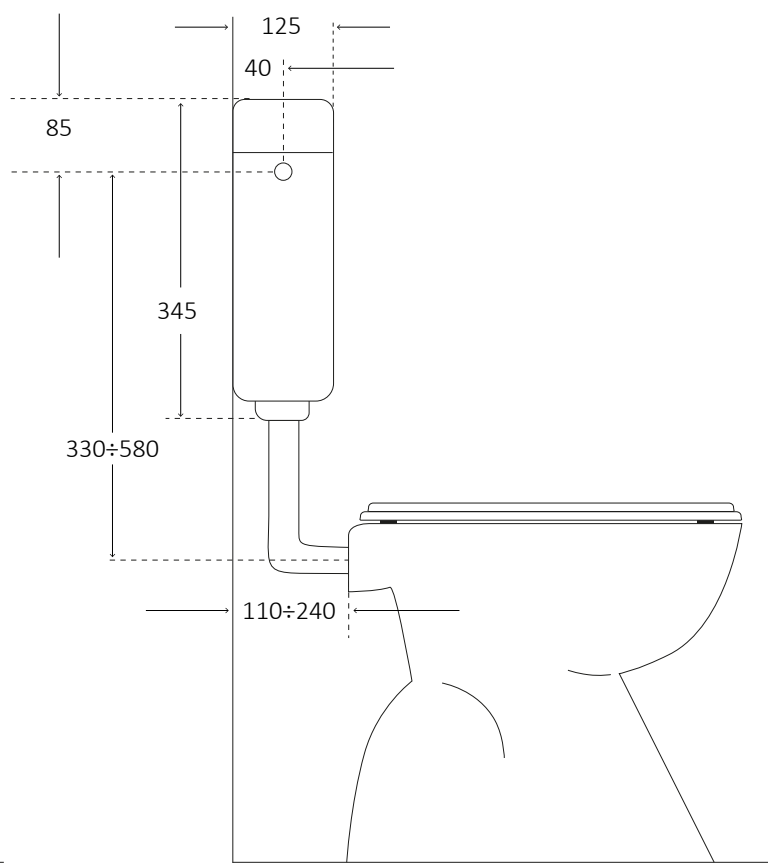
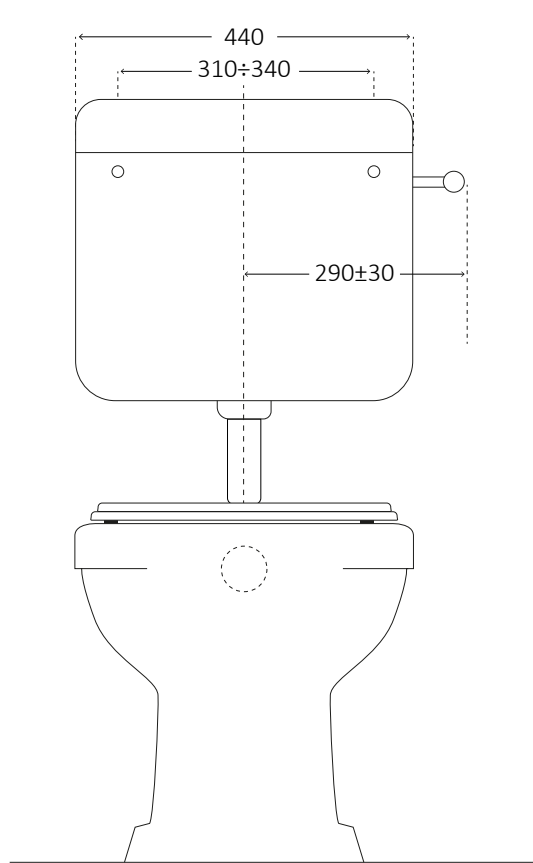


Delta 1

Art. 1085



Campo di applicazione

Installazione esterna in posizione media

Caratteristiche

Coibentazione anticondensa ed insonorizzante
Rubinetto galleggiante 3/8" compatto, rapido e silenzioso
Allacciamento idrico destro o sinistro
Tasto economizzatore d'acqua start-stop
Scocca in ABS con trattamento anti-invecchiamento

Informazioni tecniche

Materiale :	ABS
Capacità :	7 litri
Volume di risciacquo regolabile :	4-7 litri
Impostazione standard della quantità di risciacquo	6 litri
Durata di riempimento (7 l) con una pressione dinamica di 3 bar	55 sec
Tipologia di wc:	a terra
Tipologia di azionamento :	meccanico
Conforme alla normativa CE :	UNI EN 14055 : 2011

Dotazione

Galleggiante 3/8", con codolo in plastica
Meccanismo di scarico con dado e controdado
Guarnizione di tenuta
Leva per scarico totale
Ponte per allacciamento idrico posteriore
Tubo cassetta a zaino 50x44
Kit per fissaggio cassetta a muro

Articoli

1085 Delta 1 bianca start/stop

Field of application

External installation for medium level installation

Features

Anti-condensate and soundproofing insulation
3/8" compact floating valve, safe, quick and silent
Water connection right or left
Single button with water-saving start/stop
ABS body with anti-age treatment

Technical informations

Material :	ABS
Capacity :	7 litres
Adjustable rinsing volume :	4-7 litres
Standard setting of filling quantity:	6 litres
Filling duration (7 l) with a dynamic pressure of 3 bar	55 sec
Type of wc:	at floor
Type of drive :	mechanical
Comply with CE standard :	UNI EN 14055 : 2011

Equipment

3/8" compact floating valve, with plastic tang
Outlet valve with nut and back nut
Outlet valve gasket
Lever for total flush
Bridge for back entry
Outlet pipe \varnothing 50x44 for external low level cistern
Wall fixing kit

Items

1085 Delta 1 start/stop flush, white